

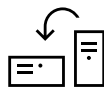
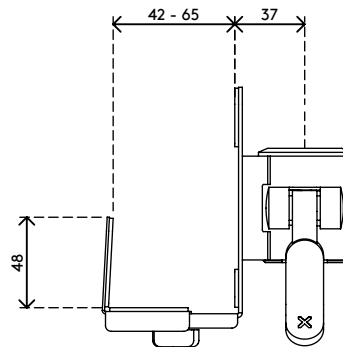
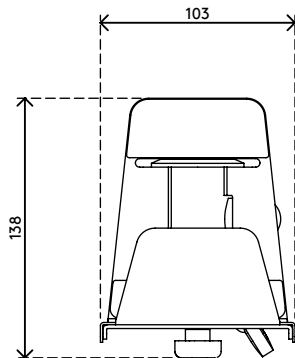
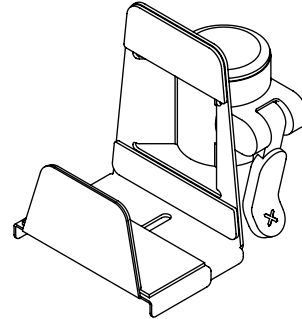
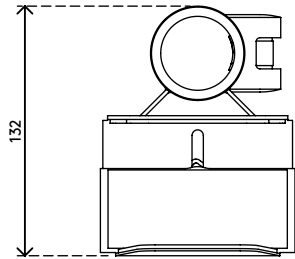
52.422

Viewmate Thin-Client-Halterung - Option 422

Die Viewmate Thin-Client-Halterung ergänzt die Funktionalität von Monitorarmen, Workstations und Schienensystemen. Sie wird an einer beliebigen Säule aus der Viewmate-Serie montiert und verfügt über Klemmhebel-Höhenverstellung. Ihr Thin-Client ist also jederzeit in Reichweite.

- Geeignet für alle Viewmate-Monitorarme, Workstations und Schienen
- Einfache Höhenverstellung mit Klemmhebel
- Max. Tragkraft 7 kg
- Passt für Geräte mit einer Dicke von 42 - 65 mm und einer max. Höhe von 300 mm
- Hält einen Thin-Client mit einer rutschfesten Schaumstoffoberfläche geschützt fest

viewmate^x



vertikal



42 - 65 mm
(1,7 - 2,6")



max. 300 mm (11,8")



7 kg

Viewmate Thin-Client-Halterung - Option 422


2020/05/28


52.422

 145 x 125 x 115 mm

 1 pcs


 silber


 0,76 kg

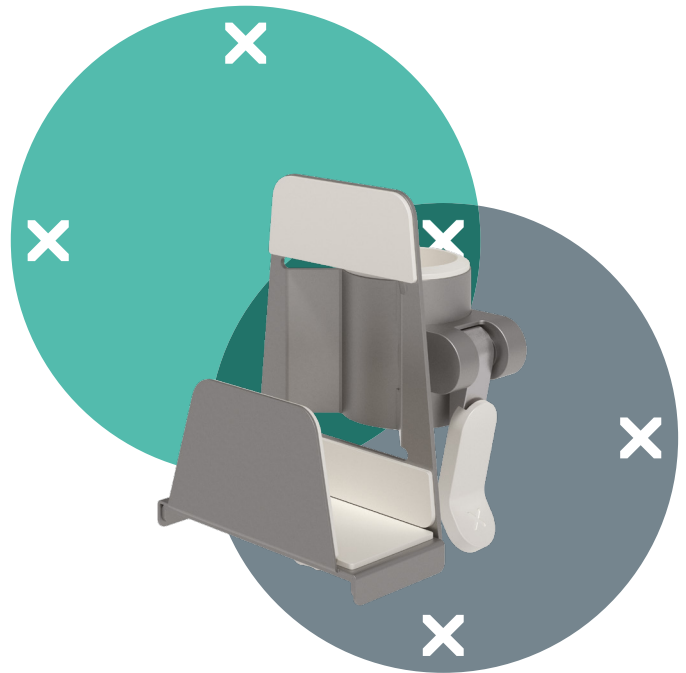
 805410996048

Viewmate Thin-Client-Halterung - Option 422

Bei Dataflex setzen wir uns für den Umweltschutz ein. Deshalb haben wir dieses Öko-Infoblatt erstellt. Darin bieten wir einen präzisen Überblick über den ökologischen Fußabdruck dieses Produkts und wie wir diesen gemeinsam durch Recycling reduzieren können.

 **Erderwärmungspotenzial (global warming potential, GWP)**
Der ökologische Fußabdruck dieses Dataflex-Produkts wird in Bezug auf sein Erderwärmungspotenzial (GWP) ermittelt; das sind die Auswirkungen eines Produkts auf den Klimawandel entsprechend der Menge kg CO₂.

 **Mit einem Fahrzeug zurückgelegte Kilometerzahl**
Um den Begriff des Erderwärmungspotenzials weiter auf eine für jedermann verständliche Weise zu erklären, haben wir die ‚entsprechende Kilometerzahl, die von einem durchschnittlichen Fahrzeug zurückgelegt würde‘, berechnet.**





Ökologischer Fußabdruck


 **Ohne Recycling-Vereinbarung**

 **3,16** kg CO₂

 **9,93** km

 **Mit Recycling-Vereinbarung**

 **2,67** kg CO₂

 **8,38** km

 **Sie können Ihren Beitrag leisten!**
Wenn Sie einen positiven Beitrag zur Umwelt leisten möchten und Ihren ökologischen Fußabdruck verringern möchten, kontaktieren Sie uns bitte an folgende E-Mail-Adresse, um Informationen über unsere verschiedenen Optionen einer Recycling-Vereinbarung anzufordern: recycle@dataflex-int.com

Ökologischer Fußabdruck in Einzelheiten

Produkt

Diese Tabelle zeigt die Zusammensetzung des Produkts und das GWP der einzelnen Materialien.

	Stahl	Aluminium	Kunststoff	Holz / Gummi	Anstrichfarbe / Beschichtung / Klebstoff	Produkt
Gewicht (g)	556,00	18,00	36,00	0,00	4,73	614,73
% des Gesamtgewichts	90,45	2,93	5,86	0,00	0,77	100,00
GWP (entspr. kg CO ₂)	2,32	0,17	0,21	0,00	0,04	2,74

Transport und Dataflex

Nach der Fertigung muss das Produkt zu unserem Lager transportiert und verkauft werden. Diese Tabelle zeigt, um wieviel das GWP durch die Versand- und Dataflex-Prozesse erhöht wird.

	Produkt	Transport	Dataflex-Prozesse	Gesamt Ohne recycling
GWP (entspr. kg CO ₂)	2,74	0,16	0,25	3,16

Recycling

Durch Recycling können wir den ökologischen Fußabdruck eines Produkts drastisch reduzieren.

	Gesamt Ohne recycling	Recycling	Gesamt Mit recycling
GWP (entspr. kg CO ₂)	3,16	-0,49	2,67

Kontakt

Im Falle jeglicher Fragen oder Kommentare wenden Sie sich bitte an unsere Abteilung für Qualität, Sicherheit & Gesundheit und Umwelt unter folgender E-Mail-Adresse:

QHSE@dataflex-int.com

www.dataflex-int.com

Die Berechnungen zur Erstellung dieses Öko-Infoblatts wurden in Zusammenarbeit mit Ecochain BV durchgeführt.

www.ecochain.com

Dieses Öko-Infoblatt ist ein erster Schritt in der Offenlegung von LCA-Informationen durch Dataflex. Vollständige Produkt-Umwelterklärungen (Environmental Product Declarations, (EPD) werden zu einem späteren Zeitpunkt bereitgestellt.

* Gültigkeit: Bis zu 1 Jahr nach Datum der Herausgabe in der rechte oberen Ecke.

** Das Äquivalent von 1 kg CO₂ entspricht 3,14 km mit den durchschnittlichen Fahrzeug (Quelle: Ecoinvent 3.2).