

Winx Lounge



Winx Lounge WX 886.13

Design: Kai Stania (AT)
Hersteller: RIM CZ a.s.



www.rim.cz/de

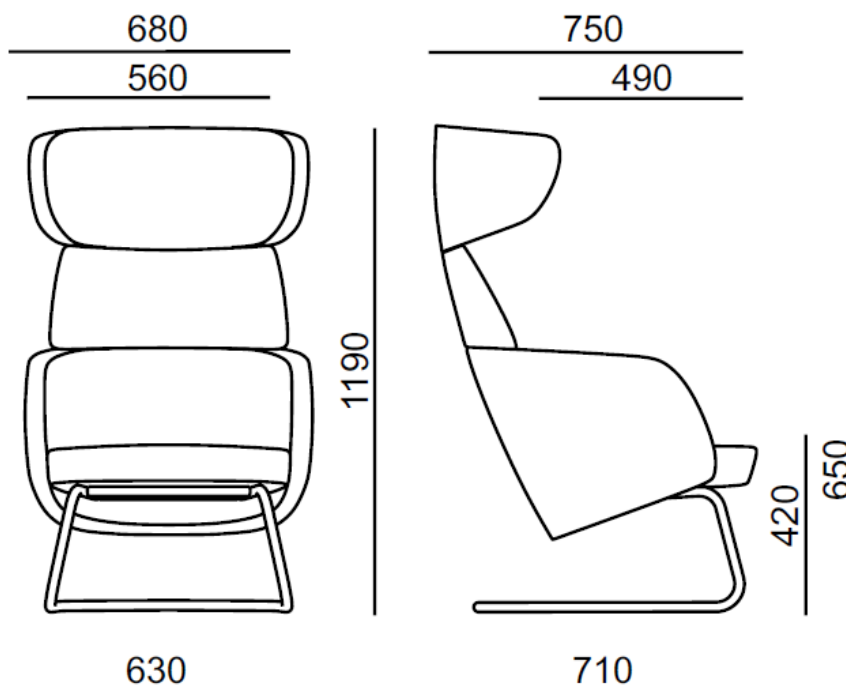
Rim

Winx Lounge WX 886.13

Ein moderner voll-gepolsterter, runder Sessel mit Armlehnen, der für entspannendes Sitzen in Hausarbeitszimmer, Warteräumen, Empfangshallen und Rezeptionen konzipiert ist. Der Vorteil ist eine Kombination verschiedener Materialien und Farben der Polsterung.

Ausführung	<p>Zweiteilige Polyurethanschale bestehend aus einem Basisteil (Skelett) und einer Rückenlehne.</p> <p>Das Gerüst besteht aus einem Gestell, das aus Stahldrähten geschweißt und an der Verbindungsstelle der Basis verstärkt ist, und der in der Schaumform mit PUR-Schaum mit einem Volumengewicht von 70 kg/m³ ummantelt ist.</p> <p>Der tragende Teil der Sitzfläche besteht aus einem 11-schichtigen Buchenfurnier mit einer Gesamtdicke von 12 mm, einer Furnierstärke von 1,1 mm und einem in Form geschäumten Polyurethan-Teil mit einer Dicke von 80 mm und einem Volumengewicht von 65 kg/m³.</p> <p>Polyurethanschaum enthält keine zugesetzten FCKW und weist standardmäßig eine reduzierte Entflammbarkeit gemäß California Technical Bulletin 117, Abschnitt A Teil 1 und Abschnitt D Teil 2 auf.</p>
Fußgestell	<p>.13 – Schwarzes Federfußgestell aus Stahlrohr mit einem Durchmesser von 25 mm und einer Wandstärke von 2,5 mm. Die Oberflächenbehandlung des Gestells erfolgt durch Pulverbeschichtung gemäß RAL-Farbskala 9005. Andere (RAL)-Farben auf Anfrage.</p>
Polsterung	<p>Nach Auswahl aus dem Angebot an Stoffen.</p>
Optional	<ul style="list-style-type: none">• WX 280 – Lendenkissen, höhenverstellbar• Fußgestell – Andere RAL-Farben – auf Anfrage• Filzgleiter
Garantie	<p>5 Jahre (siehe Geschäftsbedingungen)</p>

Maße (mm)



Gewicht	20 kg
----------------	-------

