

Winx Lounge



Winx Lounge WX 885.17

Design: Kai Stania (AT)
Hersteller: RIM CZ a.s.

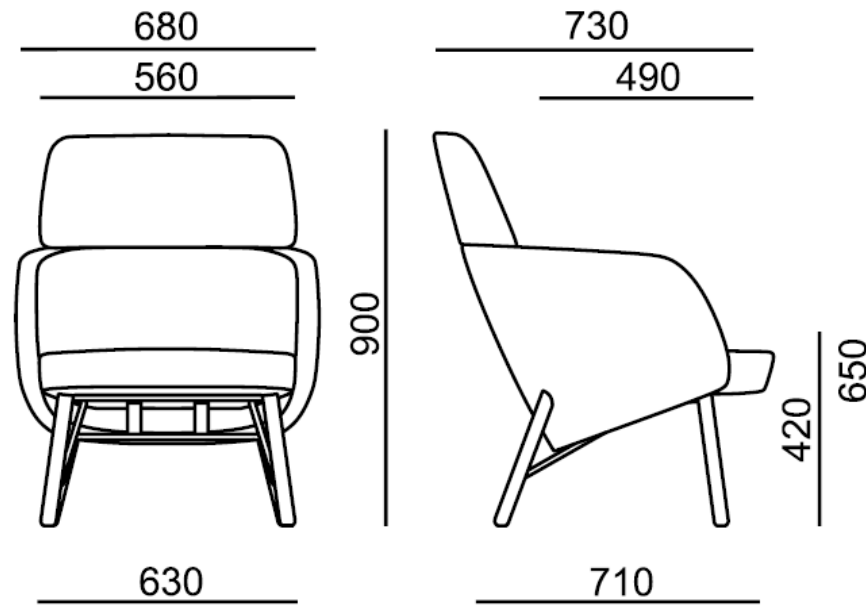


Winx Lounge WX 885.17

Ein moderner voll-gepolsterter, runder Sessel mit Armlehnen, der für entspannendes Sitzen in Hausarbeitszimmer, Warteräumen, Empfangshallen und Rezeptionen konzipiert ist. Der Vorteil ist eine Kombination verschiedener Materialien und Farben der Polsterung.

Ausführung	<p>Zweiteilige Polyurethanschale bestehend aus einem Basisteil (Skelett) und einer Rückenlehne.</p> <p>Das Gerüst besteht aus einem Gestell, das aus Stahldrähten geschweißt und an der Verbindungsstelle der Basis verstärkt ist, und der in der Schaumform mit PUR-Schaum mit einem Volumengewicht von 70 kg/m³ ummantelt ist.</p> <p>Der tragende Teil der Sitzfläche besteht aus einem 11-schichtigen Buchenfurnier mit einer Gesamtdicke von 12 mm, einer Furnierstärke von 1,1 mm und einem in Form geschäumten Polyurethan-Teil mit einer Dicke von 80 mm und einem Volumengewicht von 65 kg/m³.</p> <p>Polyurethanschaum enthält keine zugesetzten FCKW und weist standardmäßig eine reduzierte Entflammbarkeit gemäß California Technical Bulletin 117, Abschnitt A Teil 1 und Abschnitt D Teil 2 auf.</p>
Fußgestell	<p>.17 -Das Vierbeingestell besteht aus runden Beinen aus massivem natürlichem Eichenholz, besprüht mit Polyurethanlack, die fest mit einem Metallgestell verbunden sind. Das Metallgestell ist aus Rundstahl mit einem Durchmesser von 16 mm gefertigt. Die Oberflächenbehandlung des Gestells erfolgt durch Pulverbeschichtung (schwarz) gemäß RAL-Farbskala. Andere (RAL)-Farben auf Anfrage.</p> <p>An den Enden der Beine kann eine Kunststoffklammer für einen Kunststoff- oder Filzgleiter angeschraubt werden. Für harten Boden (Beton, Fliesen) wird ein Kunststoffgleiter verwendet, für weichen Boden (Linoleum, PVC, Holz) wird ein Filzgleiter verwendet. Die Gleiter sind austauschbar und lassen sich leicht in die Klammer einrasten.</p>
Polsterung	<p>Nach Auswahl aus dem Angebot an Stoffen.</p>
Optional	<ul style="list-style-type: none">• WX 280 - Lendenkissen, höhenverstellbar• Fußgestell – Andere RAL-Farben – auf Anfrage• Kunststoffgleiter mit Filz
Garantie	<p>5 Jahre (siehe Geschäftsbedingungen)</p>

Maße (mm)



Gewicht
Verpackung

16,2 kg
0,554 m³