

Winx Lounge



Winx Lounge WX 885.16

Design: Kai Stania (AT)
Hersteller: RIM CZ a.s.

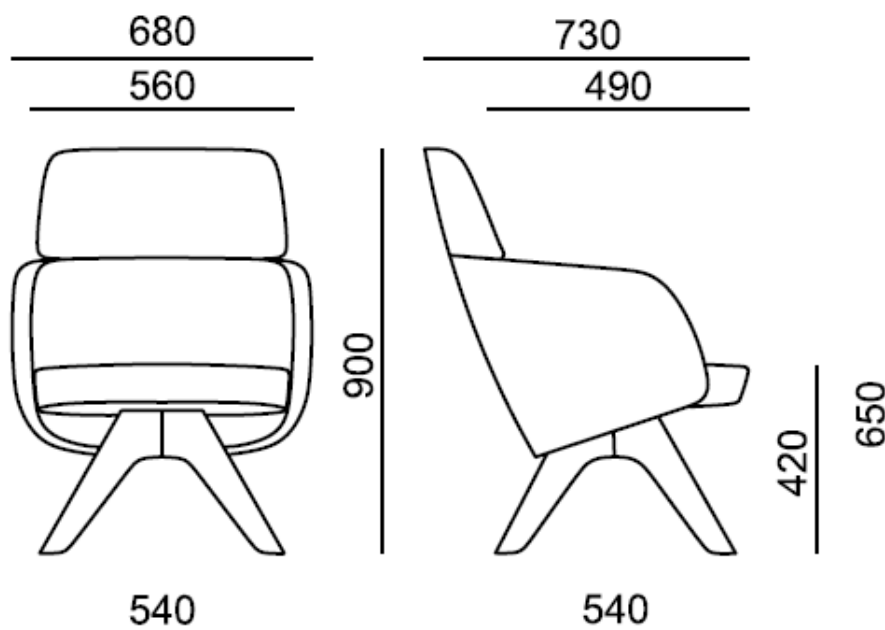


Winx Lounge WX 885.16

Ein moderner voll-gepolsterter, runder Sessel mit Armlehnen, der für entspannendes Sitzen in Hausarbeitszimmer, Warteräumen, Empfangshallen und Rezeptionen konzipiert ist. Der Vorteil ist eine Kombination verschiedener Materialien und Farben der Polsterung.

Ausführung	Zweiteilige Polyurethanschale bestehend aus einem Basisteil (Skelett) und einer Rückenlehne. Das Gerüst besteht aus einem Gestell, das aus Stahldrähten geschweißt und an der Verbindungsstelle der Basis verstärkt ist, und der in der Schaumform mit PUR-Schaum mit einem Volumengewicht von 70 kg/m ³ ummantelt ist. Der tragende Teil der Sitzfläche besteht aus einem 11-schichtigen Buchenfurnier mit einer Gesamtdicke von 12 mm, einer Furnierstärke von 1,1 mm und einem in Form geschäumten Polyurethan-Teil mit einer Dicke von 80 mm und einem Volumengewicht von 65 kg/m ³ . Polyurethanschaum enthält keine zugesetzten FCKW und weist standardmäßig eine reduzierte Entflammbarkeit gemäß California Technical Bulletin 117, Abschnitt A Teil 1 und Abschnitt D Teil 2 auf.
Fußgestell	.16 - Holz, Ausführung in Eiche oder Esche, lackiert mit farblosem Polyurethanlack.
Polsterung	Nach Auswahl aus dem Angebot an Stoffen.
Optional	<ul style="list-style-type: none">• WX 280 – Lendenkissen, höhenverstellbar• Kunststoffgleiter mit Filz
Garantie	5 Jahre (siehe Geschäftsbedingungen)

Maße (mm)



Gewicht	16,1 kg
Verpackung	0,554 m ³
