

# Winx



---

Winx WX 882.28

Design: Kai Stania (AT)  
Hersteller: RIM CZ a.s.

[www.rim.cz/de](http://www.rim.cz/de)

# Rim

## Winx WX 882.28

Moderne, vollgepolsterte Barhocker in Küchenhöhe.

**Ausführung** Die Schale des Stuhls besteht aus zwei Teilen:

Der Sitz besteht aus einem 13-lagigen Buchensperrholz mit einer Gesamtdicke von 14 mm und einer Furnierdicke von 1,1 mm.  
Gepolstert mit PUR-Schaum mit einer Stärke von 50 mm und einem Volumengewicht von 70 kg/m<sup>3</sup>.

Die Rückenlehne ist ein getrennter Teil, der fest mit dem Sitz verbunden ist. Es besteht aus dem Drahtgestell einer Polyurethanfüllstoff. Die Härte des Polyurethanschaums (Füllstoff) beträgt 70 kg / m<sup>3</sup>.

**Fußgestell** .28 – Das Gestell besteht aus Rohren mit einem Durchmesser von 18 mm und einer Wandstärke von 2 mm, die mit einer Fußstütze, die aus einer Stange mit einem Durchmesser von 16 mm besteht, zu einer Einheit verschweißt sind. Die Oberflächenbehandlung des Gestells erfolgt durch Pulverbeschichtung (schwarz) gemäß RAL-Farbskala. Andere (RAL)-Farben auf Anfrage. Kunststoffgleiter

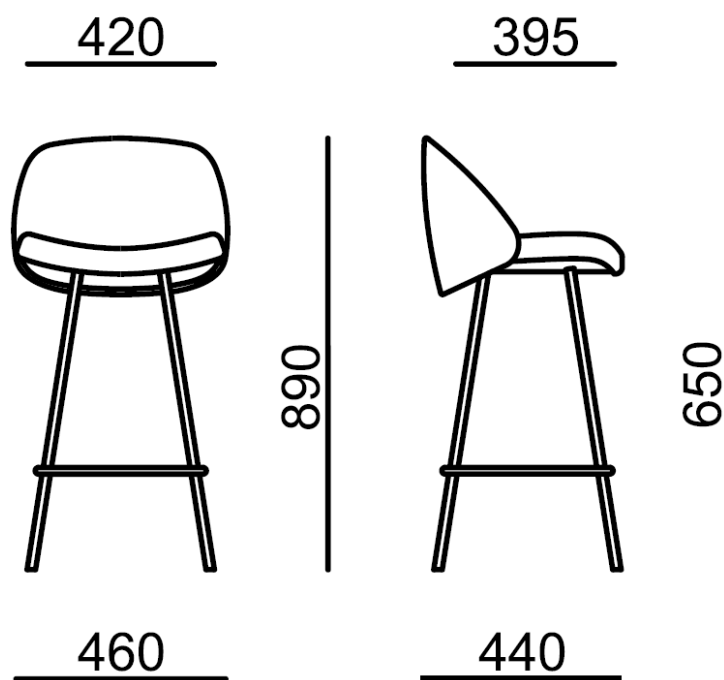
**Polsterung** Nach Auswahl aus dem Angebot an Stoffen.

**Optional**

- Fußgestell – verchromt
- Fußgestell – Andere RAL-Farben - auf Anfrage
- Kunststoffgleiter mit Filz

**Garantie** 5 Jahre (siehe Geschäftsbedingungen)

**Maße (mm)**



**Gewicht** 7,5 kg

**Verpackung** 0,41 m<sup>3</sup>