

Winx



Winx WX 881.03

Design: Kai Stania (AT)
Hersteller: RIM CZ a.s.



www.rim.cz/de

Rim

Winx WX 881.03

Moderner, vollgepolsterter Stuhl mit abgerundeten Formen, geeignet für Hotels, Cafés und Restaurants.

Ausführung	Die Schale des Stuhls besteht aus zwei Teilen: Der Sitz besteht aus einem 13-lagigen Buchensperrholz mit einer Gesamtdicke von 14 mm und einer Furnierdicke von 1,1 mm. Gepolstert mit PUR-Schaum mit einer Stärke von 50 mm und einem Volumengewicht von 70 kg/m ³ . Die Rückenlehne ist ein getrennter Teil, der fest mit dem Sitz verbunden ist. Es besteht aus dem Drahtgestell einer Polyurethanfüllstoff. Die Härte des Polyurethanschaums (Füllstoff) beträgt 70 kg / m ³ .
-------------------	---

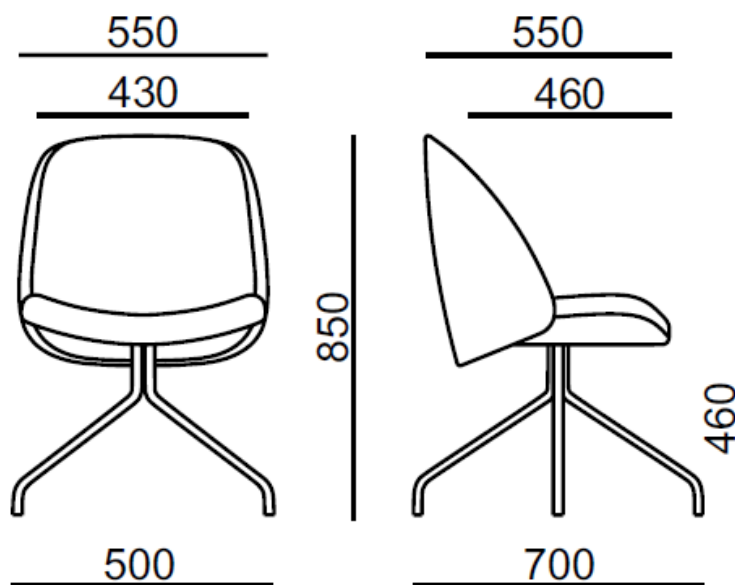
Fußgestell	Das Stuhlgestell besteht aus metallenen, vierarmigen, konischen Röhren. Die Befestigung des Rahmens an der Schale erfolgt über einen Drehmechanismus, die Kunststoffgleiter sind auf das verengte Ende des Rahmens aufgeschraubt und können zur Anpassung an den Bodenunebenheiten eingestellt werden. Die Oberflächenbehandlung des Rahmens erfolgt in Schwarz mit Pulverbeschichtung.
-------------------	---

Polsterung	Nach Auswahl aus dem Angebot an Stoffen.
-------------------	--

Optional	<ul style="list-style-type: none">• Fußgestell - verchromt• Andere RAL-Farben - auf Anfrage
-----------------	--

Garantie	5 Jahre (siehe Geschäftsbedingungen)
-----------------	--------------------------------------

Maße (mm)



Gewicht	9,9 kg
----------------	--------

Verpackung	0,47 m ³
-------------------	---------------------
