

Winx



Winx WX 880.06

Design: Kai Stania (AT)
Hersteller: RIM CZ a.s.



www.rim.cz/de

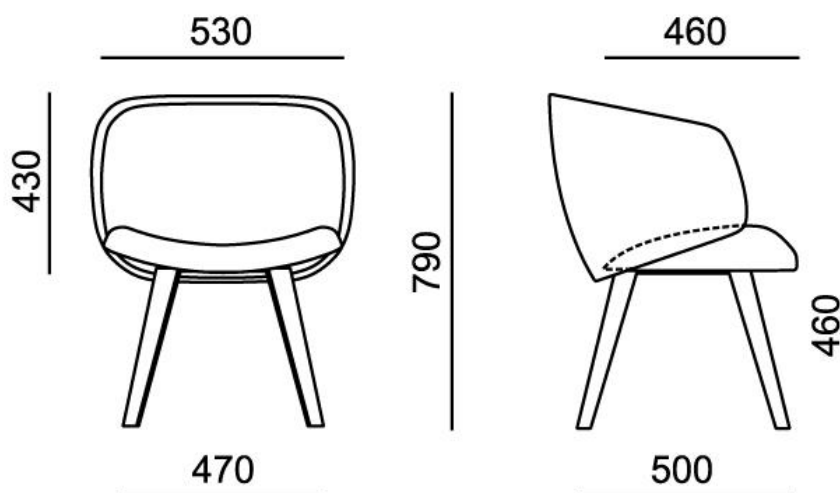
Rim

Winx WX 880.06

Ein moderner voll-gepolsterter, runder Sessel mit Armlehnen, der für entspannendes Sitzen in Hausarbeitszimmer, Warteräumen, Empfangshallen und Rezeptionen konzipiert ist. Der Vorteil ist eine Kombination verschiedener Materialien und Farben der Polsterung.

Ausführung	Die Schale des Sessels besteht aus zwei Teilen: Der Sitz besteht aus einem 13-lagigen Buchensperrholz mit einer Gesamtdicke von 14 mm und einer Furnierdicke von 1,1 mm. Gepolstert mit PUR-Schaum mit einer Stärke von 50 mm und einem Volumengewicht von 70 kg/m ³ . Die Rückenlehne ist ein getrennter Teil, der fest mit dem Sitz verbunden ist. Es besteht aus dem Drahtgestell einer Polyurethanfüllstoff. Die Härte des Polyurethanschaums (Füllstoff) beträgt 70 kg / m ³ .
Fußgestell	.06 -Das Vierbeinergestell besteht aus runden Beinen aus massivem natürlichem Eichen- oder Eschenholz, besprüht mit Polyurethanlack, die fest mit einer Metallhalterung verbunden sind.
Polsterung	Nach Auswahl aus dem Angebot an Stoffen.
Optional	<ul style="list-style-type: none">• Gleiter mit Filz
Garantie	5 Jahre (siehe Geschäftsbedingungen)

Maße (mm)



Gewicht	12,8 kg
Verpackung	0,47 m ³
