

VICTORY



VICTORY VI 1431

Design: Massimo Costaglia
Hersteller: RIM CZ a.s.



VICTORY VI 1431

Stapelbarer Konferenzstuhl mit getrennter Sitz- und Netzrückenlehnenkonstruktion. Modernes und einfach wirkendes Design gewährleistet hochwertiges und bequemes Sitzen.

Sizfläche Aus Kunststoff mit einem Polstersegment. Die Vorderkante des Sitzes ist ausreichend abgerundet, um unerwünschten Druck auf den unteren Beinteil des Sitzenden zu vermeiden. Polsterungsstärke vom PUR-Schaum ist 5 cm, Volumengewicht 70kg/m³. Die Kunststoffabdeckung an der Unterseite des Sitzes gewährleistet sicheres Stapeln der Stühle ohne Beschädigung der Polsterung. Kunststoffmaterial Polyamid.

Rückenlehne Stabiles, profiliert geformtes Kunststoffgestell, gepolstert mit selbsttragendem Netzstoff, der ausreichende Unterstützung im Lendenbereich bietet und Bewegungsfreiheit bei Neigung gewährleistet. Rückenlehne ohne scharfe Ecken und mit ausreichender Vertiefung in vertikaler Richtung, um unerwünschten Druck auf den Rücken in jeder Sitzposition zu vermeiden. Kunststoffmaterial Polyamid.

Polsterung Sitz – Nach Auswahl aus dem aktuellen Angebot an Stoffen und Leder für das ausgewählte Produkt.
Rückenlehne – Mesh – Nach Auswahl aus dem aktuellen Angebot für das ausgewählte Produkt.

Fußgestell Breites Gestell aus gebogenem, hochfestem Federrohr mit einem Durchmesser von $\varnothing 25 \times 2$ mm, Oberflächenbeschichtung mit widerstandsfähiger schwarzer Pulverfarbe. Die Armlehnen sind untrennbarer Bestandteil der Stuhlkonstruktion und entsprechen dem Gesamtdesign. Die Armlehnen sind teilweise mit schwarzem Kunststoff (PP) überzogen. Die Gleiter ohne scharfe Kanten verhindern das Risiko des Umkippens.

Kunststoffteile Eingefärbt, schwarz. Das gewährleistet die Farbstabilität auch bei tiefen Kratzern und Rissen.

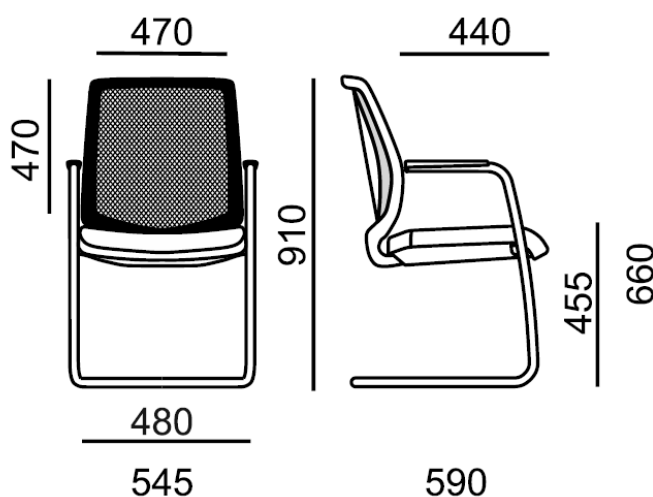
Optional

- Kunststoff weiß- Rückenlehne, Sitz
- Chromgestell
- Kunststoffgleiter mit Filz

Zertifikat Das Produkt entspricht den europäischen Maß- und Sicherheitsvorschriften.
GREENGUARD Gold

Garantie 10 Jahre (siehe Geschäftsbedingungen)

Maße (mm)



Gewicht 11 kg

Verpackung

0,5 m3 / 2 Stk.
