

Organix



Organix OX 5263

Design: Kai Stania (AT)
Hersteller: RIM CZ a.s.

Organix OX 5263

Ein Sofa mit vollständiger Polsterung in runder Form, der für Ruhezone, Wartebereiche, Eingangsbereiche, Rezeptionen sowie als Besprechungssitz in Bürobereichen und Home-Offices vorgesehen ist.

Ausführung Das Gestell des Sofas besteht aus Holzleisten und gepressten Holz-Sandwichelementen, die mit PUR-Schaum unterschiedlicher Stärke und Volumengewicht gepolstert sind. Sitzfläche ist gepolstert mit PUR-Schaum mit einer Stärke von 110 mm und einem Volumengewicht von 55 kg/m³. Sitzfläche, Rückenlehne, Armlehnen und Paneele sind mit Stoff oder Leder bezogen.

Gestell Der Tragrahmen des Sofas besteht aus Stahldraht mit einem Durchmesser von 16 mm. Der gebogene Draht ist mit einem Flachstahl mit einem Querschnitt von 60x5 mm verschweißt. Das Gesamtstück ist von unten fest an das Sofa geschraubt. Oberfläche in schwarzer Pulverbeschichtung, weitere Farben auf Anfrage gemäß RAL-Farbkarte.

Polsterung Nach Auswahl aus dem aktuellen Angebot an Stoffen.

Optional

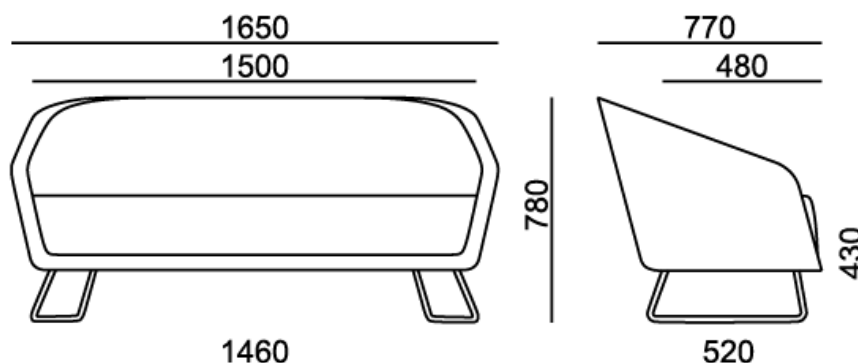
- Vierbeiniges Metallgestell in Schwarz .09 (Andere RAL-Farben auf Anfrage)
- Vierbeiniges Holzgestell, Massivholz Eiche.06
- Fußgestell auf Rollern, O1, große gebremste Roller, schwarz
- Kunststoffgleiter mit Filz

Garantie 5 Jahre (siehe Geschäftsbedingungen)

Verpackung 1,47 m³

Gewicht 45 kg

Maße (mm)



Vierbeiniges Metallgestell,
schwarz 09



Vierbeiniges Holzgestell,
Massivholz Eiche.06



Fußgestell auf Rollern, O1,
große gebremste Roller,
schwarz