

MUUNA



Muuna MU 3101.04

Design: Massimo Costaglia & Giulio Mazzanti (IT)
Hersteller: RIM CZ a.s.



Muuna MU 3101.04

Vollgepolsterte Drehsessel in Rundform mit Armlehnen. Muuna ist eine Synergie von der einfachen Form und Funktion. Es ist ein bequemer weicher Sessel und zugleich ein ergonomischer Bürostuhl. Das Modell mit einem Vier- oder Fünfarmkreuz passt problemlos in jedes Büro oder jeden Haushalt.

Mechanik

Selbstverstellbar – SELF 1C mit Kabelbedienung

Der Gegendruck wird automatisch je nach dem Gewicht der sitzenden Person im Bereich von 50 bis 120 kg eingestellt, mit der Möglichkeit zur Blockierung und einem Verstellbereich der Rückenlehne in 3 Positionen. Maximaler Neigungswinkel der Rückenlehne 20°, synchronisierte Sitzbewegung im Bereich von 6,5°. Der Mechanikkörper und die Mechanikbedienung sind im Inneren des Sitzskeletts platziert, um die Gesamtgestalt des Stuhls nicht zu stören.

Durchführung

Das Sitzskelett ist ein Spritzguss, der eine Einheit mit den Armlehnen bildet. An den Armlehnen wird auf der Innenseite PUR-Schaum verwendet. Bequemes Sitzen wird durch das Sitzkissen gewährleistet, ein Spritzguss aus PUR-Schaum mit einem Volumengewicht von 70 kg/m³. Die Rückenlehne ist eine geformte Buchen-Sperrholzplatte mit PUR-Schaum mit einem Volumengewicht von 70 kg/m³. Er ist höhenverstellbar und kann in fünf Positionen im Bereich von 85 mm arretiert werden.

Fußgestell

Vierarmiges konisches Hochkreuz in poliertem Aluminiumdesign.

Polsterung

Je nach Auswahl aus dem aktuellen Angebot an Stoffen für das ausgewählte Produkt

Rollen

Harte Doppelrollen Ø 60 mm für weiche Bodenbeläge, schwarz, gebremst.

Optional

- Polsterung der Armlehnen mit Kunstleder Silvertex
- Durchführung im weißen Kunststoff
- Rollen – weich, gebremst
- Universalrollen mit einem Chromring
- Niedrige Gleiter für harten und weichen Boden.

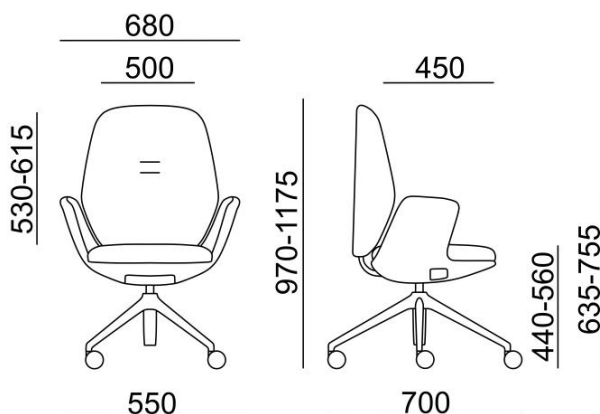
Garantie

5 Jahre (siehe Geschäftsbedingungen)

Zertifikate

- Das Produkt erfüllt die europäischen Maß- und Sicherheitsvorschriften gemäß der Norm EN 1335.
- Alle Materialien sind leicht voneinander trennbar und sortierbar, um eine Recyclingfähigkeit zu gewährleisten.
- Der Stuhl erfüllt die Anforderungen an eine einfache und intuitive Bedienung, Wartung und Instandhaltung.
- CARB ATCM Phase II-konform & TSCA Title VI-konform
- GREENGUARD Gold

Maße (mm)



Gewicht	17 kg
----------------	-------

Verpackung	0,24 m3
-------------------	---------