

# Edge



Edge 4211.27

Design: Kai Stania (AT)  
Hersteller: RIM CZ a.s.



## Edge 4211.27

Edge bewegt sich an der Grenze zwischen Formalität und Lässigkeit. Die originellen Nähte, die leichte Konstruktion, die ergonomische Form und die große Variabilität der Fußgestelle garantieren die maximale Vielseitigkeit der gesamten Kollektion. Vollgepolsterter Barhocker in Küchenhöhe mit niedriger Rückenlehne bietet auch bei längerem Sitzen ausreichend Unterstützung und Komfort. Die Sandwich-Sitzschale bietet die Möglichkeit einer zweifarbigen Polsterung.

---

<b>Ausführung</b>	Geformte Schale besteht aus zwei Teilen. <ul style="list-style-type: none"><li>• Der hintere Stützteil besteht aus einem 3D-Formteil aus Buchenfurnier mit einer Gesamtstärke von 10 mm, rückseitig gepolstert mit PUR-Schaum mit einer Stärke von 10 mm.</li><li>• Der vordere Stützteil besteht aus einem 3D-Formteil aus Buchenfurnier mit einer Gesamtstärke von 5 mm, rückseitig gepolstert mit PUR-Schaum mit einer Stärke von 25 mm.</li></ul>
-------------------	---

---

<b>Fußgestell</b>	<b>.27</b> – Das Gestell besteht aus Rohren mit einem Durchmesser von 18 mm und einer Wandstärke von 2 mm, die mit einer Fußstütze, die aus einer Stange mit einem Durchmesser von 16 mm besteht, zu einer Einheit verschweißt sind. Die Oberflächenbehandlung des Gestells erfolgt durch Pulverbeschichtung (schwarz) gemäß RAL-Farbskala. Andere (RAL)-Farben auf Anfrage. Kunststoffgleiter
-------------------	--

---

<b>Polsterung</b>	Nach Auswahl aus dem Angebot an Stoffen.
-------------------	--

---

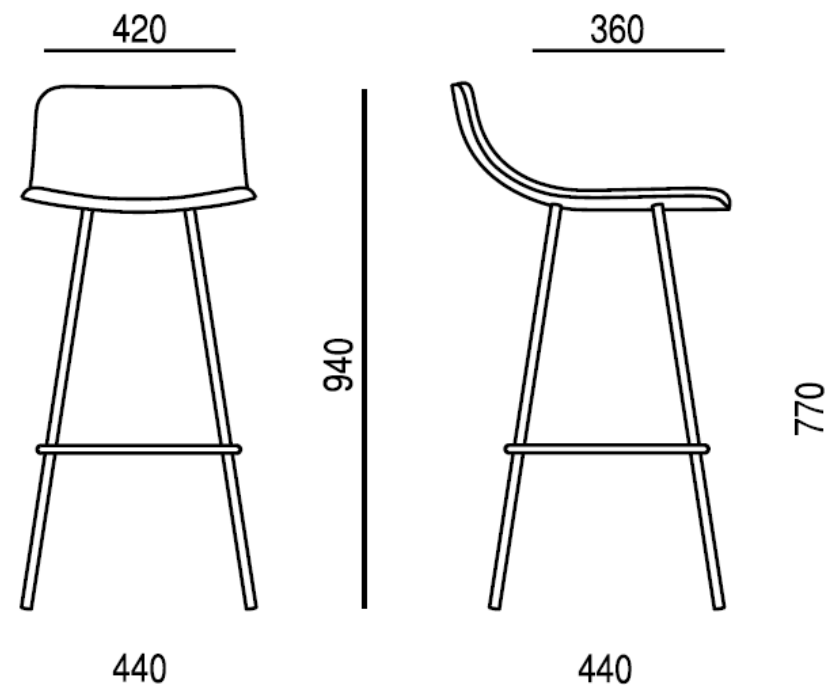
<b>Optional</b>	<ul style="list-style-type: none"><li>• Fußgestell – Chrom</li><li>• Fußgestell – Andere RAL-Farben - auf Anfrage</li><li>• Kunststoffgleiter mit Filz</li></ul>
-----------------	--

---

<b>Garantie</b>	5 Jahre (siehe Geschäftsbedingungen)
-----------------	--------------------------------------

---

### Maße (mm)



---

<b>Gewicht</b>	11 kg
----------------	-------

---

<b>Verpackung</b>	0,42 m <sup>3</sup>
-------------------	---------------------

---