

# Edge



Edge 4211.13

Design: Kai Stania (AT)  
Hersteller: RIM CZ a.s.



## Edge 4211.13

Edge bewegt sich an der Grenze zwischen Formalität und Lässigkeit. Die originellen Nähte, die leichte Konstruktion, die ergonomische Form und die große Variabilität der Fußgestelle garantieren die maximale Vielseitigkeit der gesamten Kollektion. Der vollständig gepolsterte Barhocker mit niedriger Rückenlehne bietet auch bei längerem Sitzen ausreichend Unterstützung und Komfort. Die Sandwich-Sitzschale bietet die Möglichkeit einer zweifarbigen Polsterung.

---

|                   |   |
|-------------------|---|
| <b>Ausführung</b> | Geformte Schale besteht aus zwei Teilen. <ul style="list-style-type: none"><li>• Der hintere Stützteil besteht aus einem 3D-Formteil aus Buchenfurnier mit einer Gesamtstärke von 10 mm, rückseitig gepolstert mit PUR-Schaum mit einer Stärke von 10 mm.</li><li>• Der vordere Stützteil besteht aus einem 3D-Formteil aus Buchenfurnier mit einer Gesamtstärke von 5 mm, rückseitig gepolstert mit PUR-Schaum mit einer Stärke von 25 mm.</li></ul> |
|-------------------|---|

---

|                   |   |
|-------------------|---|
| <b>Fußgestell</b> | <b>.13</b> –Ein stabiles Metallgestell aus hochfestem Draht mit einem Durchmesser von Ø 12 mm, der zu einem einzigen Stück verbunden ist. Von vorne und von der Seite sind die Gestell-Seiten durch einen Querträger verbunden, um die Festigkeit der Konstruktion zu erhöhen. Die Querträger sind genug hoch für bequemes Sitzen. Die Oberflächenbehandlung des Gestells Chrom oder Spritzen erfolgt durch Pulverbeschichtung gemäß RAL-Farbskala Andere (RAL)-Farben auf Anfrage. Kunststoffgleiter |
|-------------------|---|

---

|                   |  |
|-------------------|--|
| <b>Polsterung</b> | Nach Auswahl aus dem Angebot an Stoffen. |
|-------------------|--|

---

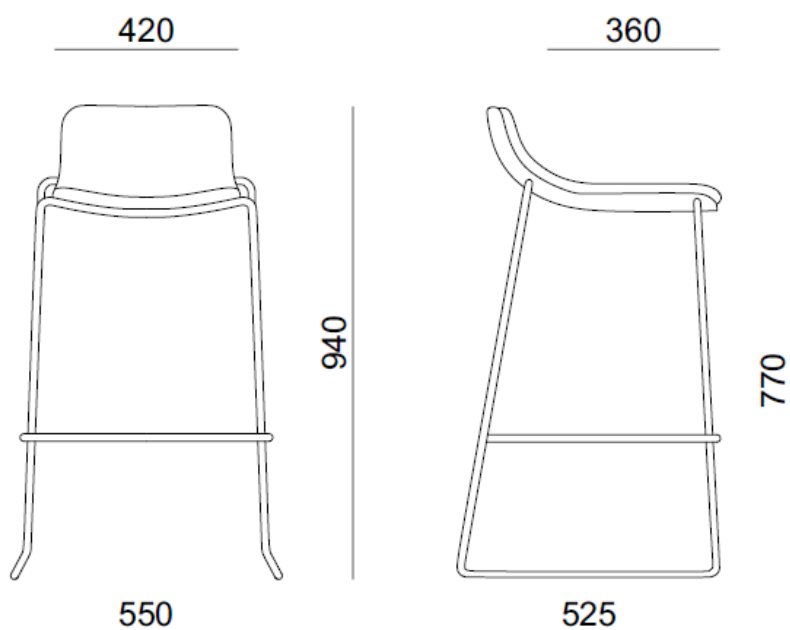
|                 |  |
|-----------------|--|
| <b>Optional</b> | <ul style="list-style-type: none"><li>• Kunststoffgleiter mit Filz</li></ul> |
|-----------------|--|

---

|                 |                                      |
|-----------------|--------------------------------------|
| <b>Garantie</b> | 5 Jahre (siehe Geschäftsbedingungen) |
|-----------------|--------------------------------------|

---

### Maße (mm)



---

|                |       |
|----------------|-------|
| <b>Gewicht</b> | 12 kg |
|----------------|-------|

---

|                   |                     |
|-------------------|---------------------|
| <b>Verpackung</b> | 0,42 m <sup>3</sup> |
|-------------------|---------------------|

---