

# Edge



Edge 4201.07

Design: Kai Stania (AT)  
Hersteller: RIM CZ a.s.



## Edge 4201.07

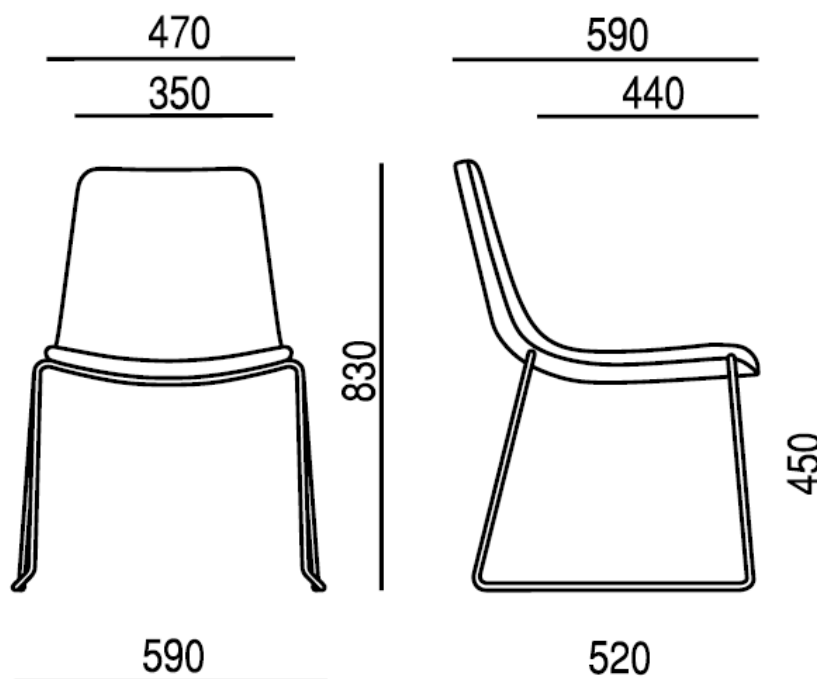
Der Stuhl Edge bewegt sich an der Grenze zwischen Formalität und Lässigkeit. Die originellen Nähte, die leichte Konstruktion, die ergonomische Form und die große Variabilität der Fußgestelle garantieren die maximale Vielseitigkeit der gesamten Kollektion. Edge eignet sich daher für Konferenzräume, ist aber auch ein idealer Ort zum Treffen oder Entspannen in Gesellschaftsräumen. Er eignet sich aber auch in Restaurants, Cafés und Bars.

---

<b>Ausführung</b>	Geformte Schale besteht aus zwei Teilen. <ul style="list-style-type: none"><li>• Der hintere Stützteil besteht aus einem 3D-Formteil aus Buchenfurnier mit einer Gesamtstärke von 10 mm, rückseitig gepolstert mit PUR-Schaum mit einer Stärke von 10 mm.</li><li>• Der vordere Stützteil besteht aus einem 3D-Formteil aus Buchenfurnier mit einer Gesamtstärke von 5 mm, rückseitig gepolstert mit PUR-Schaum mit einer Stärke von 25 mm.</li></ul>
<b>Fußgestell</b>	Ein stabiles Metallgestell aus hochfestem Draht mit einem Durchmesser von Ø 12 mm, der zu einem einzigen Stück verbunden ist. Die Oberflächenbehandlung des Gestells Chrom oder Spritzen erfolgt durch Pulverbeschichtung gemäß RAL-Farbskala Andere RAL-Farben - auf Anfrage. Kunststoffgleiter
<b>Polsterung</b>	Nach Auswahl aus dem Angebot an Stoffen.
<b>Optional</b>	<ul style="list-style-type: none"><li>• Filzgleiter</li></ul>
<b>Garantie</b>	5 Jahre (siehe Geschäftsbedingungen)

---

### Maße (mm)



---

<b>Gewicht</b>	11,2 kg
<b>Verpackung</b>	0,35 m3

---