

Cubix



Cubix CX 5221

Design: Kai Stania (AT)
Hersteller: RIM CZ a.s.

www.rim.cz/de

Rim

Cubix CX 5221

Eine exklusive Reihe von Sofas und Sesseln für öffentliche und Bürobereiche mit modernem Design in eckigen Formen. Der Sitz mit einer elastischen Wellenunterfederung, hochwertigem Schaumstoff und einem weichen Rückenkissen bietet maximalen Komfort. Großer Wert wurde auf alle Details gelegt, einschließlich der Polsterung, die sich sowohl mit Stoff als auch mit Leder hervorragend versteht.

Ausführung Das Gestell ist aus Holz-Fichtenbalken und Spanplatten gefertigt. Es ist auf einem Metalltragrahmen aufgebaut. Auf die einzelnen Positionen des Gestells werden zugeschnittene Formstücke aus PUR-Schaum geklebt.

Der Sitzbereich besteht aus einem Holzrahmen mit Drahtfedern in Wellenform, die hohen Sitzkomfort bieten. Die Sitzfläche ist gepolstert mit PUR-Schaum mit einer Stärke von 120 mm und einem Volumengewicht von 50 kg/m³. Die Sitzhöhe beträgt 440 mm.

Von den Armlehnen kann man eine niedrigere oder höhere Variante mit den Maßen 200 mm oder 300 mm wählen.

Gestell Der Tragrahmen ist eine Schweißkonstruktion aus Metallrohren mit den Abmessungen 50x30x2 mm und einem L-Profil von 30x30x2 mm. Er ist mit schwarzer Pulverbeschichtung lackiert und in das Holzgestell eingesetzt. Die Eckfüße sind fest mit dem Tragrahmen verbunden und durch Rohre mit den Abmessungen 25x2 mm verbunden. Die Oberflächenbehandlung der Rohre ist Chrom.

Füße Das Eckfuß besteht aus einem Aluminiumguss mit einem verstellbaren Chromgleiter. Die Oberflächenbehandlung der Rahmenfüße ist standardmäßig in Schwarz ausgeführt.

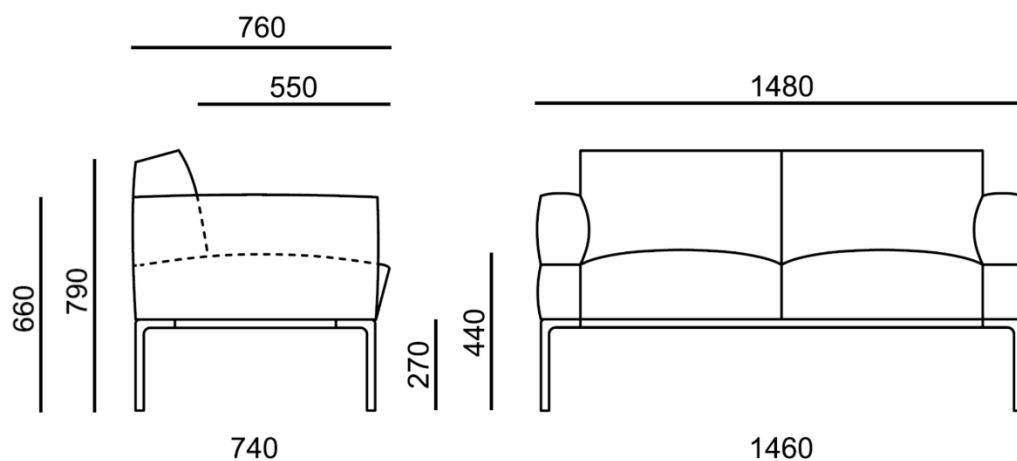
Polsterung Nach Auswahl aus dem aktuellen Angebot an Stoffen.

Optional

- Füße – Poliertes Alu, Verbindungsrahmen Chrom.
- Füße – Andere RAL-Farben - auf Anfrage

Garantie 5 Jahre (siehe Geschäftsbedingungen)

Maße (mm)



Gewicht 57 kg

Verpackung 1,06 m³