

Cubix



Cubix CX 5210

Design: Kai Stania (AT)
Hersteller: RIM CZ a.s.

Cubix CX 5210

Eine exklusive Reihe von Sofas und Sesseln für öffentliche und Bürobereiche mit modernem Design in eckigen Formen.

Ausführung Der Sitzbereich besteht aus einem Holzrahmen. Sitzfläche ist gepolstert mit PUR-Schaum mit einer Stärke von 120 mm und einem Volumengewicht von 50 kg/m³. Die Sitzhöhe beträgt 440 mm.

Gestell Der Tragrahmen ist eine Schweißkonstruktion aus Metallrohren mit den Abmessungen 50x30x2 mm und einem L-Profil von 30x30x2 mm. Er ist mit schwarzer Pulverbeschichtung lackiert und in das Holzgestell eingesetzt. Die Eckfüße sind fest mit dem Tragrahmen verbunden und durch Rohre mit den Abmessungen 25x2 mm verbunden. Die Oberflächenbehandlung der Rohre ist Chrom.

Füße Der Eckfuß besteht aus einem Aluminiumguss mit einem verstellbaren Chromgleiter. Die Oberflächenbehandlung der Rahmenfüße ist standardmäßig in Schwarz ausgeführt.

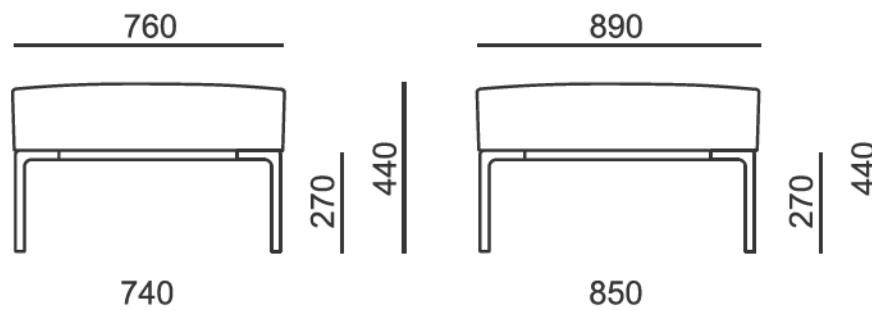
Polsterung Nach Auswahl aus dem aktuellen Angebot an Stoffen.

Optional

- Füße – Poliertes Alu, Verbindungsrahmen Chrom.
- Füße – Andere RAL-Farben - auf Anfrage

Garantie 5 Jahre (siehe Geschäftsbedingungen)

Maße (mm)



Gewicht 29 kg

Verpackung 0,63 m³
